

| | | | | | | | | | | | | | | | | | | | |
|---|-----|-----|---------|-------------|-------------|-------------|-------------|---------|-------------|-----|---------|---------|-------------|---------------------|-----|-----|-----|-----------------|-----|
| C | 726 | 727 | 729 748 | 732 730 | 728 | 731 | 733 734 | 739 737 | 742 | 741 | 740 744 | 747 749 | 750 751 745 | 748 743 739 735 735 | | | | | |
| R | 526 | 573 | 570 | 580 529 | 551 575 576 | 532 435 533 | 535 | 537 542 | 547 541 550 | 545 | 436 | 552 | 563 | 558 580 | 584 | 555 | 567 | 586 554 534 437 | |
| R | 527 | 579 | 557 528 | 581 531 574 | | | 536 538 539 | 548 543 | 549 | 546 | | | 556 | 559 581 582 585 | | | | 544 540 583 | 520 |

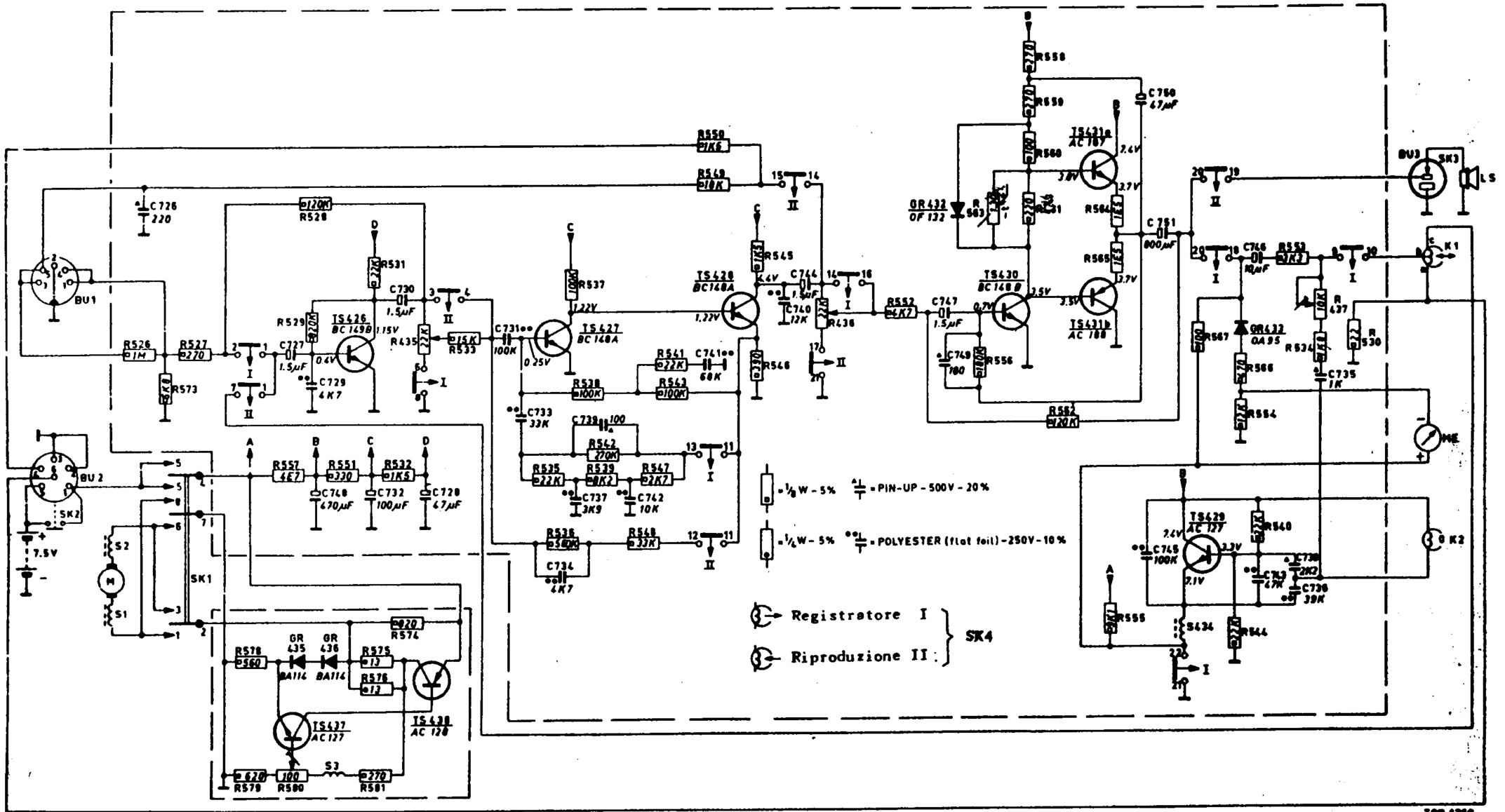


Fig. 1